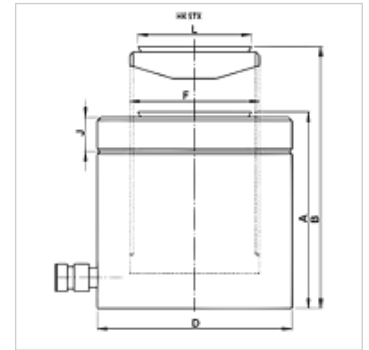


Eigenschaften

Ausführung	Zylinderkopf gehärtet Kolben hartverchromt max. Hub 50 mm Rückzug durch Last mit Sicherungsmutter zum mechanischen Halten der Last
Betriebsdruck	max. 700 bar
Werkstoff	Stahl
Lieferumfang	mit Schnellkupplung Muffe 3/8"-18 NPT



Hinweis

Achtung: Bitte Sicherheitshinweise für Arbeiten mit 700 bar Ausrüstungen beachten (siehe Technische Informationen)!

Beschreibung

Flachzylinder vereinigen kompakte Konstruktion in Verbindung mit maximalem Hub. Ideal für enge Platzverhältnisse.

Es ist darauf zu achten, dass keine Seitenkräfte auf die Führungsringe übertragen werden.

Flache, kompakte Ausführung

Kolbenabstreifringe zur Vermeidung von Verschmutzungen

Alle Zylinder mit beweglichem Druckstück sowie Spezialbeschichtung für höheren Korrosionsschutz.

Artikel

Bezeichnung	Druckkraft (kN)	Druckkraft (t)	Hub (mm)	Fläche (cm ²)	A (mm)	B (mm)	D (mm)	F	J (mm)	L (mm)	Volumen (cc)	Gewicht (kg)
HK STX 05005	486,0	50	50	70,8	125	175	120	Tr 95 x 4	21,0	92,0	355	11
HK STX 14004	1380,0	140	45	200,9	148	193	205	Tr 160 x 6	38,0	147,5	905	39

Zubehör

NY 2100	Thermoplast-Höchstdruckschlauch
GKS	Gummi-Knickschutz
PNY 2100 HN	Pressnippel, AGN
PHY 2100	Pressfassung, NY 2100
SKL HN SP	Schraubkupplung-Loshälfte
SKL ZUBS SP	Staubschutz für SKL..SP
SKF IN SP	Schraubkupplung-Festhälfte
SKF ZUBS SP	Staubschutz für SKF..SP