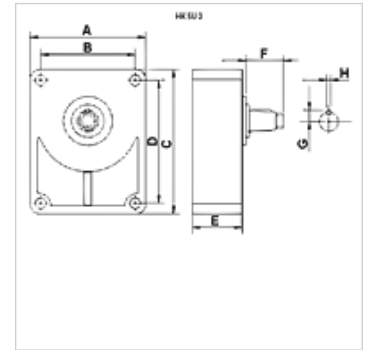


Eigenschaften

Verwendung für Europäische Standardzahnradpumpe BG2



Beschreibung

Vorsatzlager werden an Zahnradpumpen eingesetzt, die z. B. durch Keilriemen oder Ketten angetrieben werden und dadurch höheren Radiallasten ausgesetzt sind.

Für die Verbindung zwischen Pumpe und Vorsatzlager wird eine entsprechende Kupplungsnahe benötigt. (Bitte gesondert bestellen!)

Für die Schmierung wird Fett lt. DIN 51502 empfohlen

Anschluss nur für Europäische Standardpumpe.

Artikel

Bezeichnung	für Pumpe	A (mm)	B (mm)	C (mm)	D (mm)	E (mm)	F (mm)	G (mm)	H (mm)	Nabe	Welle	Gewicht (kg)
HK SU 2 C	BG 2 Europa Standard	88,5	71,4	113	96	49	40,0	9,5	6	HK BF 2T	zylindrisch Ø 18	1,40
HK SU 2 D	BG 2 Europa Standard	88,5	71,4	113	96	49	35,5	9,5	3	HK BF 2T	konische Welle 1:8	1,40
HK SUR 2 C	BG 2 Europa Standard	91,0	71,4	120	96	52	50,0	9,5	6	HK BF 2T Z15	zylindrisch Ø 22	1,75
HK SUR 2 D	BG 2 Europa Standard	91,0	71,4	120	96	52	36,0	9,5	6	HK BF 2T Z15	konische Welle 1:8	1,75

Nabe = benötigte Kupplungsnahe – BG2 / BG3 - Europäische Standardpumpe

Zubehör

HK BF Kupplungsnahe