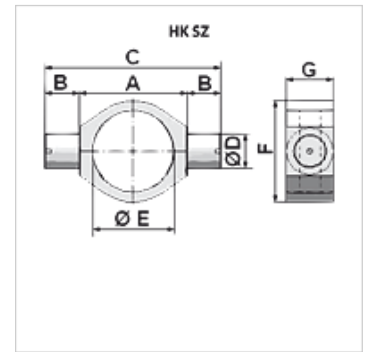


Eigenschaften

Werkstoff ST 52.3 (FE510)



Hinweis

Toleranz ØE ≤ 100: +0,2; Toleranz ØE > 100: +0,4

Grundkörper und Zapfen werden lose geliefert und müssen noch verschweißt werden

Artikel

Bezeichnung	A (mm)	B (mm)	C (mm)	F (mm)	G (mm)	Ø D (mm)	Ø E (mm)	Gewicht (kg)
HK SZ 80	132	40	212,0	133	50	40	95	3,8
HK SZ 100	160	50	260,0	159	65	50	115	5,1