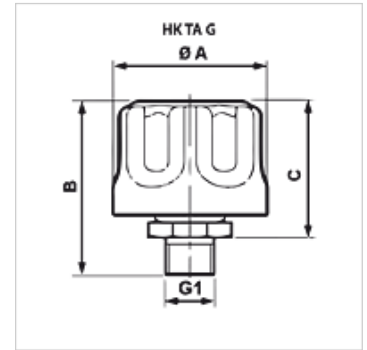


HK TA G

Tankbelüftungsfilter

Eigenschaften

Ausführung	zum Einschrauben
Temp. min.	-30 °C
Temp. max.	100 °C
Werkstoff	Stahl verchromt
Luftmenge	HK TA 80 G: max. 450 l/min - für Filter 3µm HK TA 80 G: max. 550 l/min - für Filter 10µm



Bestellhinweise

Auf Anfrage lieferbar: Einfüllstutzen mit Abschließlasche und/oder Vorspannventil, andere Größen und Bauarten

Artikel

Bezeichnung	Filterfeinheit (µm)	Gewinde	A (mm)	B (mm)	Befestigung	C (mm)	Ø A (mm)	Tankbohrung	Gewicht (kg)
HK TA 80 G 03	3	G 3/4"	80	68	G 3/4"	52	80,00	G 3/4"	0,22
HK TA 80 G 10	10	-	80	68	G 3/4"	52	80,00	G 3/4"	0,22