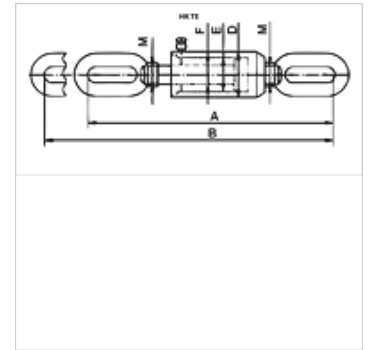


Eigenschaften

Ausführung	Kolben hartverchromt max. Hub 150 mm
Betriebsdruck	max. 700 bar
Werkstoff	Stahl
Lieferumfang	mit Schnellkupplung Muffe 3/8"-18 NPT



Hinweis

Achtung: Bitte Sicherheitshinweise für Arbeiten mit 700 bar Ausrüstungen beachten (siehe Technische Informationen)!

Beschreibung

Für Anwendungen, bei denen Zugkräfte benötigt werden.
Wahlweise Metallschutzbalg (Hub 30 mm kürzer)
Kolbenabstreifringe zur Vermeidung von Verschmutzungen

Artikel

Bezeichnung	Druckkraft (kN)	Druckkraft (t)	Hub (mm)	Fläche (cm ²)	A (mm)	B (mm)	D (mm)	E (mm)	F (mm)	M	Volumen (cc)	Gewicht (kg)
HK TE 01015	93,2	10	150	13,5	576	726	86	55	36	M30 x 2	204	14,9
HK TE 03015	301,8	30	150	43,9	723	873	125	90	50	M40 x 2	660	32,0

Zubehör

NY 2100	Thermoplast-Höchstdruckschlauch
GKS	Gummi-Knickschutz
PNY 2100 HN	Pressnippel, AGN
PHY 2100	Pressfassung, NY 2100
SKL HN SP	Schraubkupplung-Loshälfte
SKL ZUBS SP	Staubschutz für SKL..SP
SKF IN SP	Schraubkupplung-Festhälfte
SKF ZUBS SP	Staubschutz für SKF..SP