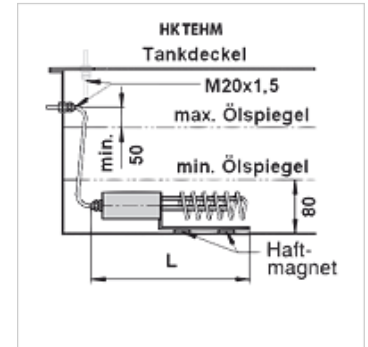


### Eigenschaften

<b>Ausführung</b>	interner Temperaturregler (voreingestellt auf 20°C)
<b>Lieferumfang</b>	inkl. Anschlusskabel 3-polig und Kabelverschraubung M20x1,5
<b>Verwendung</b>	zum Vorwärmen von Hydrauliköl



### Beschreibung

Für waagrechtes oder senkrechtes Anbringen unterhalb des Ölspiegels  
 Einfache Nachrüstung bestehender Anlagen, kein Ablassen des Öles notwendig  
 Schaltgenauigkeit  $\pm 3\%$   
 Oberflächenbelastung 1,2 W/cm<sup>2</sup> für Hydrauliköle

### Artikel

Bezeichnung	Heizleistung (W)	Tauchtiefe (mm)	L (mm)	Spannung	Gewicht (kg)
HK TEHM 1000	1000	1000	400	230 V	1,65