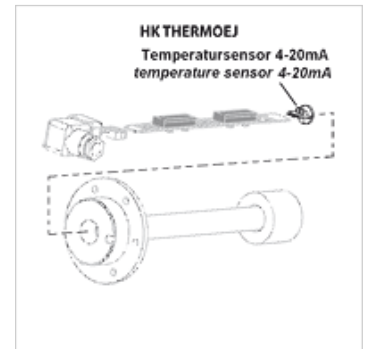
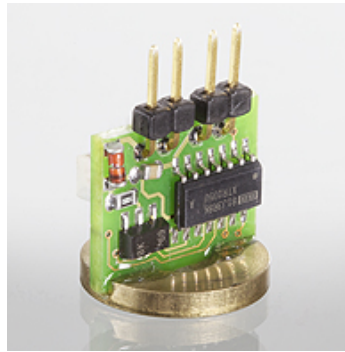


# HK THERMO EJ

Temperaturtransmitter für Niveau-Temperaturschalter

## Eigenschaften

<b>Ausführung</b>	Temperaturtransmitter mit PT 100
<b>Betriebsspannung</b>	24 V DC
<b>Verwendung</b>	für Niveau-Temperaturschalter HK 64EJ



## Hinweis

Installation und Konfektionierung dürfen nur von ausgebildetem Fachpersonal erfolgen.

Niveauekontakte oder Temperatursensoren müssen sauber und ölfrei mit der Platine verbunden werden.

Für die einwandfreie Funktion der Temperatursensoren ist es wichtig, dass diese am Boden des Tauchrohres ohne Luftspalt anliegen. Es ist sicherzustellen, dass die Platine bis zum Anschlag in das Tauchrohr eingeschoben und fixiert wird.

## Beschreibung

Ausgangssignal 4 - 20 mA.

Zur Montage auf der Kontaktleiste des Niveau-Temperaturschalters HK64EJ

## Artikel

Bezeichnung	Gewicht (kg)
HK THERMOLOG 4EJ	0,2

## Ist Zubehör zu folgenden Produkten

HK 64EJ	Niveau-Temperaturschalter HK 64EJ
---------	-----------------------------------