

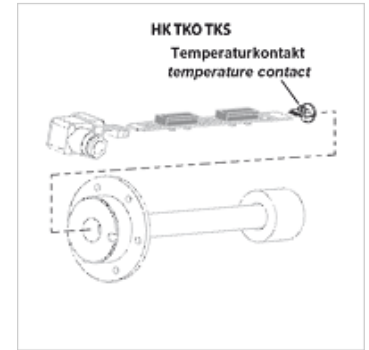
HK TKO / TKS

Temperaturkontakt für Niveau-Temperaturschalter

HANSA FLEX

Eigenschaften

Kontaktbelastung max.	24 VA
Schaltstrom max.	1,0 A
Hysterese	10 K ± 3 K
Verwendung	für Niveau-Temperaturschalter HK 64EJ



Hinweis

Installation und Konfektionierung dürfen nur von ausgebildetem Fachpersonal erfolgen.

Niveauekontakte oder Temperatursensoren müssen sauber und ölfrei mit der Platine verbunden werden.

Für die einwandfreie Funktion der Temperatursensoren ist es wichtig, dass diese am Boden des Tauchrohres ohne Luftspalt anliegen. Es ist sicherzustellen, dass die Platine bis zum Anschlag in das Tauchrohr eingeschoben und fixiert wird.

Beschreibung

Zur Montage auf der Kontaktleiste des Niveau-Temperaturschalters HK64EJ

Artikel

Bezeichnung	Schaltpunkt (°C)	Spannung	Schaltfunktion	Gewicht (kg)
HK TKO 50 RD EJ	50	24 V	Öffner	0,01
HK TKO 60 RD EJ	60	24 V	Öffner	0,01
HK TKO 70 RD EJ	70	24 V	Öffner	0,01
HK TKO 80 RD EJ	80	24 V	Öffner	0,01
HK TKS 50 RD EJ	50	24 V	Schließer	0,01
HK TKS 60 RD EJ	60	24 V	Schließer	0,01
HK TKS 70 RD EJ	70	24 V	Schließer	0,01
HK TKS 80 RD EJ	80	24 V	Schließer	0,01

ist Zubehör zu folgenden Produkten

HK 64EJ Niveau-Temperaturschalter HK 64EJ