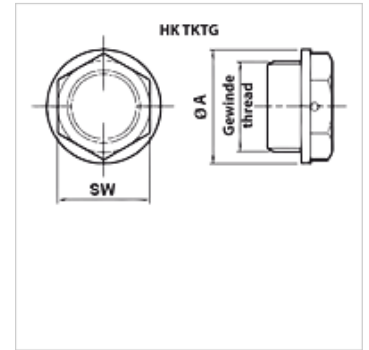


Eigenschaften

Ausführung	ohne Belüftung
Temp. Bereich	-25° C bis +100° C
Werkstoff	Kunststoff



Artikel

Bezeichnung	Gewinde	Außen-Ø (mm)	SW (mm)	Beschriftung	Gewicht (kg)
HK TKT G20 NOASF	G 1/2"	28	22	OIL	0,05