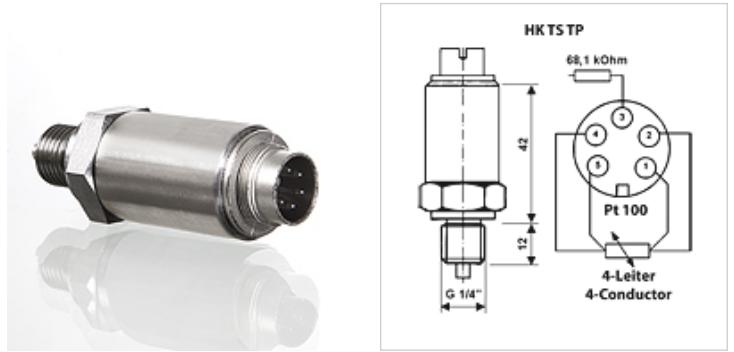


## Eigenschaften

Werkstoff Edelstahl

Verwendung für Messgerät HK PTQCheck



## Beschreibung

Messbereich -50 °C bis +120 °C

Messgenauigkeit  $\pm 0,2$  °C

Anschluss AG 1/4".

Ausgangssignal 4 - 20 mA.

## Bestellhinweise

Weiteres Zubehör und Messgeräte mit Zusatzoptionen auf Anfrage lieferbar.

## Artikel

Bezeichnung	Messbereich	Druck max. (bar)	Überlastdruck max. (bar)	Anschluss	Gewicht (kg)
HK TS TP 140	-50 bis +120 °C	400	420	G 1/4" - AG	0,1

## ist Zubehör zu folgenden Produkten

HK PTQ CHECK Digitales Handmessgerät 5 Kanäle

## Zusatzelemente

HK PML Einzelmesskabel

HK PQT Kombimeskabel