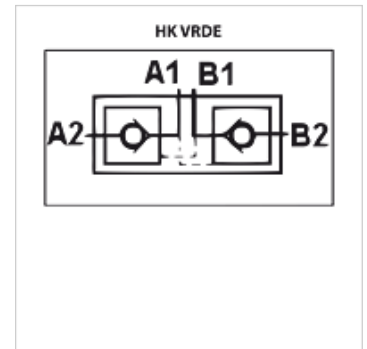


HK VRDE

Rückschlagventil Zylindermontage VRDE

Eigenschaften

Ausführung	Kegelspernung entsperrbar - doppelwirkend direkt am Zylinder abflanschbar
Lieferumfang	incl. Hohlsschraube und Dichtungen
Werkstoff	Gehäuse aus Stahl
Betriebsdruck	max. 300 bar



Hinweis

Empfohlener Mindestabstand der Zylinder-Ölanschlüsse: 144 mm bei HK VRDE 10 CIL / 150 mm bei HK VRDE 20 CIL

Artikel

Bezeichnung	Öffnungsdruck (bar)	Aufsteuerungsverhältnis	Q max. (L/min)	A (mm)	B (mm)	C (mm)	D (mm)	E (mm)	F (mm)	G (mm)	Anschluss A1, A2, B1	Hohlsschraube B2	Gewicht (kg)
HK VRDE 10 CIL	0,6	1:4,5	20	88,5	84	68,5	24	40	27	10	G 1/4" - IG	1/4" AG	0,62
HK VRDE 20 CIL	0,6	1:4,9	20	90,5	86	72,0	26	45	31	12	G 3/8" - IG	3/8" AG	0,62