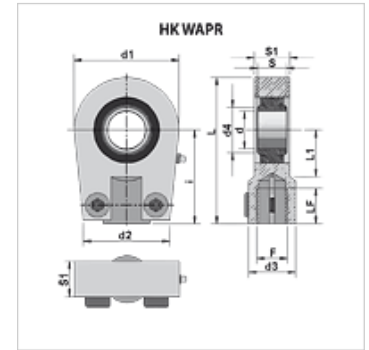
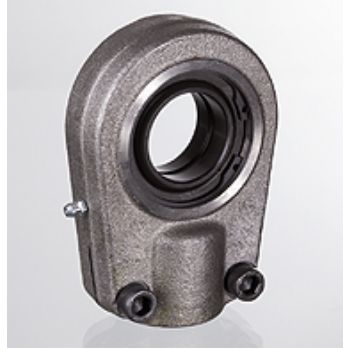


Eigenschaften

Ausführung klemmbar

Werkstoff Stahl ST 52.3



Bestellhinweise

Weitere Größen und Arten von Gelenklagern auf Anfrage lieferbar.

Artikel

| Bezeichnung | d | d1 | d2 | d3 | d4 | F | i | L | L1 | S1 | S2 | LF | S | zulässige dyn. Last | Gewicht |
|---------------|------|------|------|------|------|----------|------|------|------|------|------|------|------|---------------------|---------|
| | (mm) | (mm) | (mm) | (mm) | (mm) | | (mm) | (mm) | (mm) | (mm) | (mm) | (mm) | (mm) | (kN) | (kg) |
| HK WAPR 020 U | 20 | 56 | 46 | 25 | 24 | M 16x1,5 | 50 | 80 | 25 | 19 | 17 | 17 | 16 | 30 | 0,44 |
| HK WAPR 025 U | 25 | 56 | 46 | 25 | 29 | M 16x1,5 | 50 | 80 | 28 | 23 | 21 | 17 | 20 | 48 | 0,47 |
| HK WAPR 030 U | 30 | 64 | 50 | 32 | 34 | M 22x1,5 | 60 | 94 | 30 | 28 | 26 | 23 | 22 | 62 | 0,77 |
| HK WAPR 035 U | 35 | 78 | 66 | 40 | 40 | M 28x1,5 | 70 | 112 | 38 | 30 | 28 | 29 | 25 | 80 | 1,24 |
| HK WAPR 040 U | 40 | 94 | 76 | 49 | 45 | M 35x1,5 | 85 | 135 | 45 | 35 | 33 | 36 | 28 | 100 | 2,12 |
| HK WAPR 050 U | 50 | 117 | 90 | 61 | 56 | M 45x1,5 | 105 | 168 | 55 | 40 | 37 | 46 | 35 | 156 | 3,74 |
| HK WAPR 060 U | 60 | 130 | 120 | 75 | 67 | M 58x1,5 | 130 | 200 | 65 | 50 | 46 | 59 | 44 | 245 | 6,49 |
| HK WAPR 070 U | 70 | 154 | 130 | 86 | 79 | M 65x1,5 | 150 | 232 | 75 | 55 | 51 | 66 | 49 | 315 | 9,80 |
| HK WAPR 080 U | 80 | 176 | 160 | 105 | 89 | M 80x2 | 170 | 265 | 80 | 60 | 55 | 81 | 55 | 400 | 14,40 |
| HK WAPR 090 U | 90 | 206 | 180 | 124 | 98 | M 100x2 | 210 | 322 | 90 | 65 | 60 | 101 | 60 | 490 | 23,50 |