

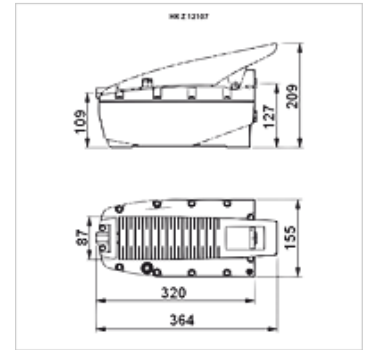
HK Z PNEU

Pneumohydraulische Pumpe 700 bar

HANSA FLEX

Eigenschaften

Ausführung	doppeltwirkend mit Steuerventil internes Druckbegrenzungsventil
Betriebsdruck	max. 700 bar
Anschlüsse	Ölanschluss 3/8" NPT Innengewinde Luftanschluss 1/4" NPT Innengewinde
Werkstoff	Gehäuse: Kunststoff
Verwendung	zur Betätigung von 700 bar Zylindern



Hinweis

Achtung: Bitte Sicherheitshinweise für Arbeiten mit 700 bar Ausrüstungen beachten (siehe Technische Informationen)!

Beschreibung

Pneumo-hydraulische Pumpen entwickeln mit nur 7 bar Luftdruck einen Öldruck von 700 bar

Pumpe behält in Ruhestellung den Druck bei

Betätigung des Pedales mit Fuß oder Hand

Artikel

Bezeichnung	nutzbares Ölvolumen (cc)	Typ	Druck max. (bar)	Gewicht (kg)
HK Z 12107	2100,0	einfachwirkend	700	7,5
HK Z 22107	2100,0	doppeltwirkend	700	7,0
HK Z 14007	4000,0	einfachwirkend	700	14,4

Zubehör

NY 2100	Thermoplast- Höchstdruckschlauch
GKS	Gummi-Knickschutz
PNY 2100 HN	Pressnippel, AGN
PHY 2100	Pressfassung, NY 2100
SKL HN SP	Schraubkupplung-Loshälfte
SKL ZUBS SP	Staubschutz für SKL..SP
SKF IN SP	Schraubkupplung-Festhälfte
SKF ZUBS SP	Staubschutz für SKF..SP