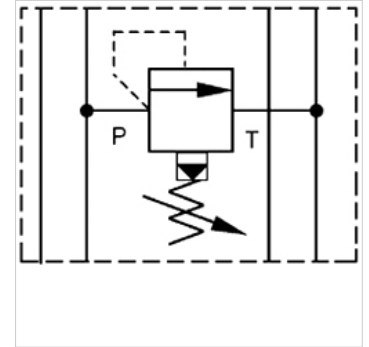


Eigenschaften

Ausführung	Zwischenplattenventil vorgesteuert
Betriebsdruck	max. 350 bar
Volumenstrom	max. 80 l/min
Anschluss	ISO/Cetop 03 NG6



Hinweis

Diese Ventile müssen auf den Anwendungsfall eingestellt werden.

Beschreibung

Zwischenplattenventil zum Aufbau von Höhenverktettungen mit Ventilen ISO/Cetop 03 NG6

Bestellhinweise

Weitere Zwischenplattenventile auf Anfrage

Artikel

Bezeichnung	wirkt in Kanal	Druckeinstellbereich min. (bar)	Druckeinstellbereich max. (bar)	Plattenhöhe (mm)	Gewicht (kg)
HK ZDV P01 1 S0 D1	P	7	70	40	1,4
HK ZDV P01 5 S0 D1	P	7	350	40	1,4
HK ZDV AB01 1 S0 D1	A + B	7	70	49	1,4
HK ZDV AB01 5 S0 D1	A + B	7	315	49	1,4
HK ZDV A01 1 S0 D1	A	7	70	40	1,4
HK ZDV A01 5 S0 D1	A	7	350	40	1,4
HK ZDV B01 1 S0 D1	B	7	70	40	1,4
HK ZDV B01 5 S0 D1	B	7	350	40	1,4