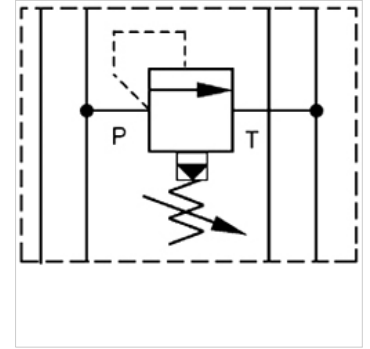


HK ZP 16 DB

Druckbegrenzungsventil

Eigenschaften

Ausführung	Zwischenplattenventil vorgesteuert
Betriebsdruck	max. 350 bar
Volumenstrom	max. 230 l/min
Anschluss	ISO/Cetop 07 NG16



Hinweis

Diese Ventile müssen auf den Anwendungsfall eingestellt werden.

Beschreibung

Zwischenplattenventil zum Aufbau von Höhenverkettungen mit Ventilen ISO/Cetop 07 NG16

Bestellhinweise

Weitere Zwischenplattenventile auf Anfrage

Artikel

Bezeichnung	wirkt in Kanal	Druckeinstellbereich min. (bar)	Druckeinstellbereich max. (bar)	Plattenhöhe (mm)	Gewicht (kg)
HK ZP 16 DB 12 P 15	P	7	105	40	3,4
HK ZP 16 DB 12 P 50	P	35	350	40	3,4
HK ZP 16 DB 12 A 15	A	7	105	40	3,4
HK ZP 16 DB 12 A 50	A	35	350	40	3,4