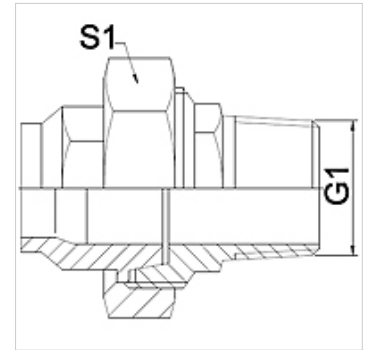


Eigenschaften

Einsatzbereich	Anschlussarmatur für Metallschläuche
Anschluss 1	zölliges Aussengewinde konisch
Dichtform 1	konisch dichtend
Norm	DIN EN 10226 / ISO 7-1
Anwendung	gelötete Ausführung bis 200 °C temperaturbeständig
Bauform	gerade
Ausführung	3-tlg. Verschraubung
Werkstoff	Temperguss



Hinweis

Angegebene Schlüsselweiten sind Richtwerte!

Der angegebene Betriebsdruck PN (bar) bezieht sich auf eine Betriebstemperatur von -20 °C bis 120 °C. Bei einer Betriebstemperatur von 120 °C bis 200 °C vermindert sich der Betriebsdruck PN (bar) auf 22,7 bar.

Bestellhinweise

Andere Ausführungen auf Anfrage

Artikel

Bezeichnung	DN	PN (bar)	G1	S1 (mm)
WA 006 VC	6	25	R 1/4"	28,0
WA 010 VC	10	25	R 3/8"	32,0
WA 013 VC	13	25	R 1/2"	39,0
WA 020 VC	20	25	R 3/4"	48,0
WA 025 VC	25	25	R 1"	55,0
WA 032 VC	32	25	R 1.1/4"	67,0
WA 040 VC	40	25	R 1.1/2"	74,0
WA 050 VC	50	25	R 2"	90,0

Produktvarianten

WA VC RG	Anschlussstück ... VC, Rotguss, Rotguss
WA VC VA	Anschlussstück ... VC, VA, Edelstahl