

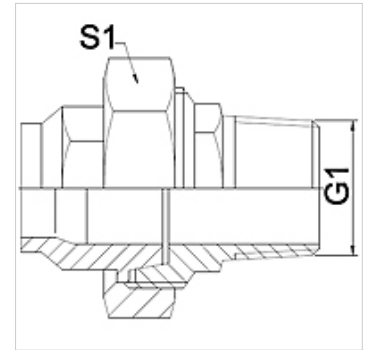
WA VC RG

Anschlussstück ... VC, Rotguss

HANSA FLEX

Eigenschaften

Einsatzbereich	Anschlussarmatur für Metallschläuche
Anschluss 1	zölliges Aussengewinde konisch
Dichtform 1	konisch dichtend
Norm	DIN EN 10226 / ISO 7-1
Anwendung	gelötete Ausführung bis 200 °C temperaturbeständig
Bauform	gerade
Ausführung	3-tlg. Verschraubung
Werkstoff	Rotguss



Hinweis

Angegebene Schlüsselweiten sind Richtwerte!

Bestellhinweise

Andere Ausführungen auf Anfrage

Artikel

Bezeichnung	DN	G1	S1 (mm)
WA 013 VC RG	13	R 1/2"	28,0
WA 020 VC RG	20	R 3/4"	32,0
WA 025 VC RG	25	R 1"	42,0
WA 032 VC RG	32	R 1.1/4"	50,0
WA 040 VC RG	40	R 1.1/2"	55,0
WA 050 VC RG	50	R 2"	70,0

Produktvarianten

WA VC	Anschlussstück ... VC, Temperguss, Temperguss
WA VC VA	Anschlussstück ... VC, VA, Edelstahl