

Eigenschaften

Einsatzbereich Anschlussarmatur für Metallschläuche

Anschluss 1 metrisches Muttergewinde

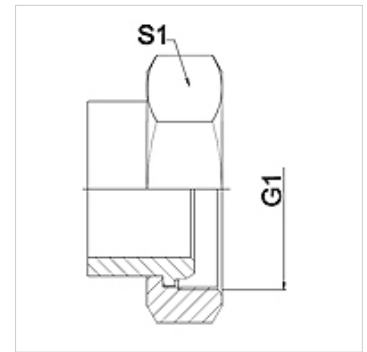
Dichtform 1 Kugelbuchse

Norm DIN 3863

Kürzel DKM

Bauform gerade

Werkstoff Edelstahl



Hinweis

Angegebene Schlüsselweiten sind Richtwerte!

Bestellhinweise

Andere Ausführungen auf Anfrage

Artikel

Bezeichnung	DN	PN (bar)	G1	S1 (mm)
WA 020 A VA	20	63	M 30 x 1,5	36,0
WA 025 A VA	25	63	M 38 x 1,5	46,0
WA 032 A VA	32	63	M 45 x 1,5	55,0
WA 040 A VA	40	40	M 52 x 1,5	60,0
WA 050 A VA	50	40	M 65 x 2	70,0
WA 065 A VA	65	40	M 78 x 2	90,0

Produktvarianten

WA A Anschlussstück ... A, Stahl, Stahl