

# TRI KLAMMER VA

Clampklammer, VA

**HANSA FLEX**

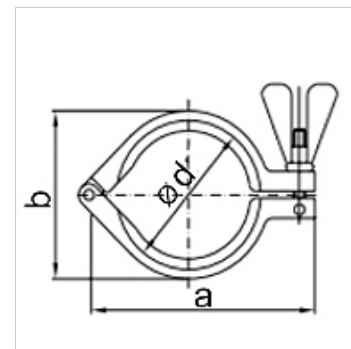
## Eigenschaften

**Anwendung** Spannbauteile für TRI-Clamp Verbindungen

**Norm** DIN 32676

**Ausführung** Spannkammer aus Edelstahl

**Werkstoff** Edelstahl



## Bestellhinweise

Andere Ausführungen auf Anfrage

## Artikel

Bezeichnung	a (mm)	b (mm)	Ø d (mm)
TRI KLAMMER 34 VA	63,0	45,0	34,0
TRI KLAMMER 50.5 VA	88,0	64,0	50,5
TRI KLAMMER 64 VA	105,0	77,0	64,0
TRI KLAMMER 91 VA	137,0	104,0	91,0
TRI KLAMMER 119 VA	168,0	132,0	119,0