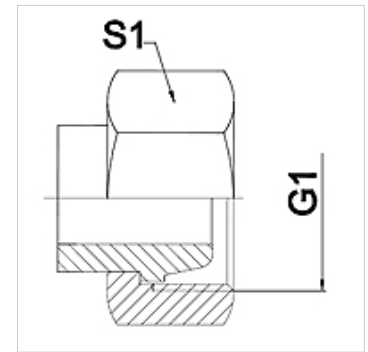


Eigenschaften

Einsatzbereich	Anschlussarmatur für Metallschläuche
Anschluss 1	metrisches Muttergewinde
Dichtform 1	24° Außenkonus
Norm	passend zum Gegenanschluss nach DIN 2353 / DIN EN ISO 8434-1
Kürzel	DKS
Bauform	gerade
Baureihe	schwer
Werkstoff	Edelstahl



Hinweis

Angegebene Schlüsselweiten sind Richtwerte!

Bestellhinweise

Andere Ausführungen auf Anfrage

Artikel

Bezeichnung	DN	PN (bar)	G1	Baureihe	S1 (mm)
WA 004 AFS VA	4	630	M 16 x 1,5	8S	19,0
WA 006 AFS VA	6	630	M 18 x 1,5	10 S	22,0
WA 008 AFS VA	8	630	M 20 x 1,5	12 S	24,0
WA 010 AFS VA	10	630	M 22 x 1,5	14 S	27,0
WA 013 AFS VA	13	400	M 24 x 1,5	16 S	30,0
WA 016 AFS VA	16	400	M 30 x 2	20 S	36,0
WA 020 AFS VA	20	400	M 36 x 2	25 S	46,0
WA 025 AFS VA	25	250	M 42 x 2	30 S	50,0
WA 032 AFS VA	32	250	M 52 x 2	38 S	60,0

Produktvarianten

WA AFS Anschlussstück ... AFS, Stahl, Stahl