

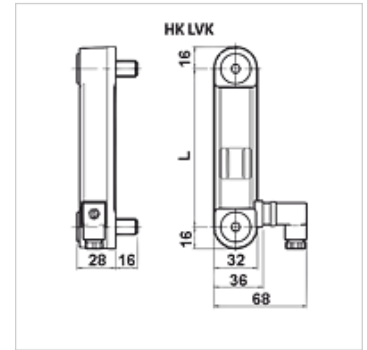
HK LVK

Füllstandsanzeige optisch / elektrisch mit Temperaturschalter

HANSA FLEX

Eigenschaften

Anzugsmoment max.	10 N-m
Betriebsspannung	max. 230V AC
Temp. max.	80 °C
Betriebsdruck	max. 1 bar
Medien	Mineralöle
Werkstoff	Polyamid Dichtung: NBR
Lieferumfang	mit Hohlschrauben



Artikel

Bezeichnung	Befestigung Gewinde	L (mm)	Schaltfunktion	Schaltpunkt (°C)	Gewicht (kg)
HK LVK 10A M12 1T7 P1	2 x M12	76	Öffner	70	0,16
HK LVK 20A M12 1T7 P1	2 x M12	127	Öffner	70	0,18
HK LVK 30A M12 1T7 P1	2 x M12	254	Öffner	70	0,22

ist Zubehör zu folgenden Produkten

HK BAK RA	Hydrauliktank BAKRA
HK BEK	Hydrauliktank BEK (ohne Reinigungsöffnung)
HK BSK	Hydrauliktank BSK (mit Reinigungsöffnung)