

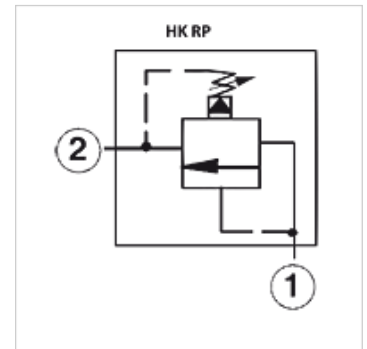
HK RP

Druckbegrenzungsventil RP

Eigenschaften

Ausführung vorgesteuert

Betriebsdruck max. 350 bar



Hinweis

Diese Ventile müssen auf den Anwendungsfall eingestellt werden

Beschreibung

Nur einstellbar, wenn Druck an Anschluss 1 < 50bar

Anschluss 2 kann mit max. Druck beaufschlagt werden

Ansprechzeit ca. 10 ms

Artikel

Bezeichnung	Einstellbereich min. (bar)	Einstellbereich max. (bar)	Qmax (L/min)	A (mm)	B (mm)	Einschraubgehäuse	Einschraubgewinde	SW (mm)	Anzugsmoment (N-m)	Gewicht (kg)
HK RP EC LAN	7	210	95	51,0	40,0	HK FAU / HK FAUS	T-10A	22	50,0	0,5
HK RP EC LWN	10	315	95	51,0	40,0	HK FAU / HK FAUS	T-10A	22	50,0	0,5
HK RP GC LAN	7	210	200	54,0	48,0	HK CAV / HK CAVS / HK CAW / HK CAWS	T-3A	28	65,0	0,5
HK RP GC LWN	10	315	200	54,0	48,0	HK CAV / HK CAVS / HK CAW / HK CAWS	T-3A	28	65,0	0,5

Zubehör

HK GEH CA Ventilgehäuse für Cartridgeventile T-3A

HK GEH FA Ventilgehäuse für Cartridgeventile T-10A

HK HR SUN Handrad für Cartridgeventil SUN