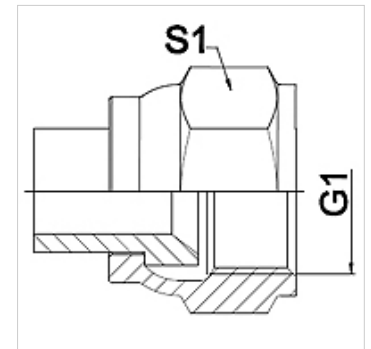


### Eigenschaften

<b>Einsatzbereich</b>	Anschlussarmatur für Metallschläuche
<b>Anschluss 1</b>	UN/UNF-Muttergewinde
<b>Dichtform 1</b>	74° Innenkonus
<b>Norm</b>	SAE J514
<b>Kürzel</b>	DKJ
<b>Bauform</b>	gerade
<b>Werkstoff</b>	Stahl



### Hinweis

Geschweißte Ausführung nur in Edelstahl.  
 Angegebene Schlüsselweiten sind Richtwerte!

### Bestellhinweise

Andere Ausführungen auf Anfrage

### Artikel

Bezeichnung	DN	PN (bar)	G1	S1 (mm)
WA 006 AJ	6	275	7/16" -20 UNF	14,0
WA 008 AJ	8	275	1/2" -20 UNF	17,0
WA 010 AJ	10	275	9/16" -18 UNF	19,0
WA 013 AJ	13	275	3/4" -16 UNF	24,0
WA 016 AJ	16	210	7/8" -14 UNF	27,0
WA 020 AJ	20	210	1.11/16" -12 UN	32,0
WA 025 AJ	25	170	1.5/16" -12 UN	41,0
WA 032 AJ	32	140	1.5/8" -12 UN	50,0
WA 040 AJ	40	105	1.7/8" -12 UN	60,0
WA 050 AJ	50	80	2.1/2" -12 UN	75,0

### Produktvarianten

WA AJ VA	Anschlussstück ... AJ, VA, Edelstahl
----------	--------------------------------------