

# WA HB

Anschlussstück ... HB, Stahl

**HANSA FLEX**

## Eigenschaften

**Einsatzbereich** Anschlussarmatur für Metallschläuche

**Anschluss 1** BSP-Außengewinde zylindrisch

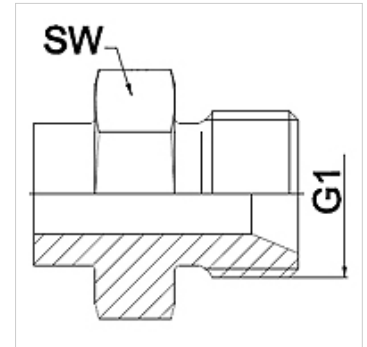
**Dichtform 1** 60° Innenkonus

**Norm** ISO 228-1  
ISO 8434-6  
BS 5200

**Kürzel** AGR

**Bauform** gerade

**Werkstoff** Stahl



## Hinweis

Geschweißte Ausführung nur in Edelstahl.

Angegebene Schlüsselweiten sind Richtwerte!

## Bestellhinweise

Andere Ausführungen auf Anfrage

## Artikel

Bezeichnung	DN	PN (bar)	G1	SW (mm)
WA 006 HB	6	350	G 1/4"	19
WA 010 HB	10	350	G 3/8"	22
WA 013 HB	13	315	G 1/2"	27
WA 016 HB	16	315	G 5/8"	30
WA 020 HB	20	250	G 3/4"	32
WA 025 HB	25	200	G 1"	41
WA 032 HB	32	160	G 1.1/4"	50
WA 040 HB	40	125	G 1.1/2"	55
WA 050 HB	50	80	G 2"	70

## Produktvarianten

WA HB VA Anschlussstück ... HB, VA, Edelstahl