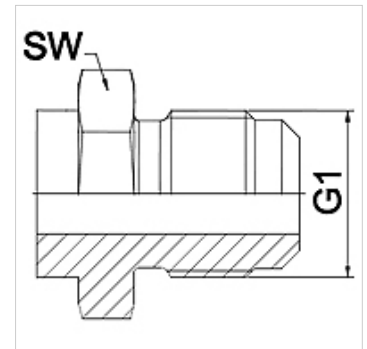


### Eigenschaften

<b>Einsatzbereich</b>	Anschlussarmatur für Metallschläuche
<b>Anschluss 1</b>	UN/UNF-Außengewinde
<b>Dichtform 1</b>	74° Außenkonus
<b>Norm</b>	SAE J514
<b>Kürzel</b>	AGJ
<b>Bauform</b>	gerade
<b>Werkstoff</b>	Stahl



### Hinweis

Geschweißte Ausführung nur in Edelstahl.  
 Angegebene Schlüsselweiten sind Richtwerte!

### Bestellhinweise

Andere Ausführungen auf Anfrage

### Artikel

Bezeichnung	DN	PN (bar)	G1	SW (mm)
WA 006 HJ	6	345	7/16" -20 UNF	14
WA 008 HJ	8	345	1/2" -20 UNF	14
WA 010 HJ	10	345	9/16" -18 UNF	19
WA 013 HJ	13	310	3/4" -16 UNF	22
WA 016 HJ	16	240	7/8" -14 UNF	24
WA 020 HJ	20	240	1.1/16" -12 UN	27
WA 025 HJ	25	210	1.5/16" -12 UN	36
WA 032 HJ	32	170	1.5/8" -12 UN	46
WA 040 HJ	40	140	1.7/8" -12 UN	50
WA 050 HJ	50	115	2.1/2" -12 UN	65

### Produktvarianten

WA HJ VA	Anschlussstück ... HJ, VA, Edelstahl
----------	--------------------------------------