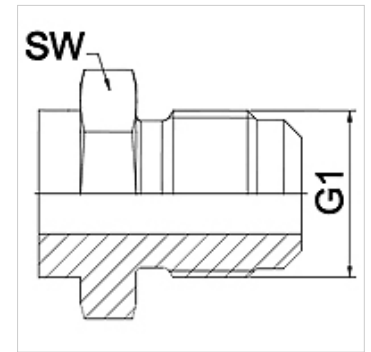


Eigenschaften

| | |
|-----------------------|--------------------------------------|
| Einsatzbereich | Anschlussarmatur für Metallschläuche |
| Anschluss 1 | UN/UNF-Außengewinde |
| Dichtform 1 | 74° Außenkonus |
| Norm | SAE J514 |
| Kürzel | AGJ |
| Bauform | gerade |
| Werkstoff | Edelstahl |



Hinweis

Angegebene Schlüsselweiten sind Richtwerte!

Bestellhinweise

Andere Ausführungen auf Anfrage

Artikel

| Bezeichnung | DN | PN (bar) | G1 | SW (mm) |
|--------------|----|----------|----------------|---------|
| WA 006 HJ VA | 6 | 345 | 7/16" -20 UNF | 14 |
| WA 008 HJ VA | 8 | 345 | 1/2" -20 UNF | 14 |
| WA 010 HJ VA | 10 | 345 | 9/16" -18 UNF | 19 |
| WA 013 HJ VA | 13 | 310 | 3/4" -16 UNF | 22 |
| WA 016 HJ VA | 16 | 240 | 7/8" -14 UNF | 24 |
| WA 020 HJ VA | 20 | 240 | 1.1/16" -12 UN | 27 |
| WA 025 HJ VA | 25 | 210 | 1.5/16" -12 UN | 36 |
| WA 032 HJ VA | 32 | 170 | 1.5/8" -12 UN | 46 |
| WA 040 HJ VA | 40 | 140 | 1.7/8" -12 UN | 50 |
| WA 050 HJ VA | 50 | 115 | 2.1/2" -12 UN | 65 |

Produktvarianten

WA HJ Anschlussstück ... HJ, Stahl, Stahl