

WA HL

Anschlussstück ... HL, Stahl

HANSA FLEX

Eigenschaften

Einsatzbereich Anschlussarmatur für Metallschläuche

Anschluss 1 metrisches Außengewinde zylindrisch

Dichtform 1 24° Innenkonus

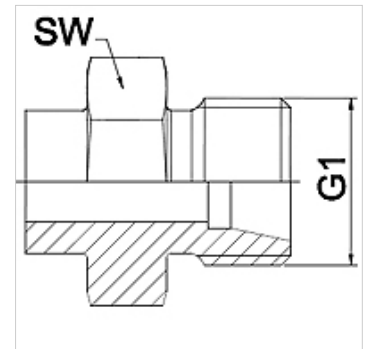
Norm DIN 2353
ISO 8434-1

Kürzel CEL

Bauform gerade

Baureihe leicht

Werkstoff Stahl (schweißfähig)



Hinweis

Angegebene Schlüsselweiten sind Richtwerte!

Bestellhinweise

Andere Ausführungen auf Anfrage

Artikel

Bezeichnung	DN	PN (bar)	G1	Baureihe	SW (mm)
WA 004 HL	4	250	M 12 x 1,5	6 L	14
WA 006 HL	6	250	M 14 x 1,5	8 L	17
WA 008 HL	8	250	M 16 x 1,5	10 L	17
WA 010 HL	10	250	M 18 x 1,5	12 L	19
WA 013 HL	13	250	M 22 x 1,5	15 L	22
WA 016 HL	16	160	M 26 x 1,5	18 L	27
WA 020 HL	20	160	M 30 x 2	22 L	32
WA 025 HL	25	100	M 36 x 2	28 L	41
WA 032 HL	32	100	M 45 x 2	35 L	46
WA 040 HL	40	100	M 52 x 2	42 L	55

Produktvarianten

WA HL VA Anschlussstück ... HL, VA, Edelstahl