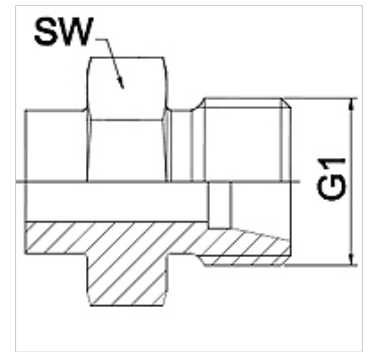


## Eigenschaften

|                       |                                      |
|-----------------------|--------------------------------------|
| <b>Einsatzbereich</b> | Anschlussarmatur für Metallschläuche |
| <b>Anschluss 1</b>    | metrisches Außengewinde zylindrisch  |
| <b>Dichtform 1</b>    | 24° Innenkonus                       |
| <b>Norm</b>           | DIN 2353<br>ISO 8434-1               |
| <b>Kürzel</b>         | CEL                                  |
| <b>Bauform</b>        | gerade                               |
| <b>Baureihe</b>       | leicht                               |
| <b>Werkstoff</b>      | Edelstahl                            |



## Hinweis

Angegebene Schlüsselweiten sind Richtwerte!

## Bestellhinweise

Andere Ausführungen auf Anfrage

## Artikel

| Bezeichnung  | DN | PN (bar) | G1         | Baureihe | SW (mm) |
|--------------|----|----------|------------|----------|---------|
| WA 004 HL VA | 4  | 250      | M 12 x 1,5 | 6 L      | 14      |
| WA 006 HL VA | 6  | 250      | M 14 x 1,5 | 8 L      | 17      |
| WA 008 HL VA | 8  | 250      | M 16 x 1,5 | 10 L     | 17      |
| WA 010 HL VA | 10 | 250      | M 18 x 1,5 | 12 L     | 19      |
| WA 013 HL VA | 13 | 250      | M 22 x 1,5 | 15 L     | 22      |
| WA 016 HL VA | 16 | 160      | M 26 x 1,5 | 18 L     | 27      |
| WA 020 HL VA | 20 | 160      | M 30 x 2   | 22 L     | 32      |
| WA 025 HL VA | 25 | 100      | M 36 x 2   | 28 L     | 41      |
| WA 032 HL VA | 32 | 100      | M 45 x 2   | 35 L     | 46      |
| WA 040 HL VA | 40 | 100      | M 52 x 2   | 42 L     | 55      |

## Produktvarianten

WA HL Anschlussstück ... HL, Stahl, Stahl (schweißfähig)