

WA HR

Anschlussstück ... HR, Stahl

HANSA FLEX

Eigenschaften

Einsatzbereich Anschlussarmatur für Metallschläuche

Anschluss 1 BSP-Außengewinde zylindrisch

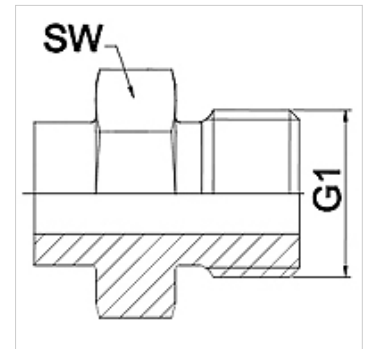
Dichtform 1 flachdichtend

Norm ISO 228-1

Kürzel AGR-Flach

Bauform gerade

Werkstoff Stahl



Hinweis

Geschweißte Ausführung nur in Edelstahl.

Angegebene Schlüsselweiten sind Richtwerte!

Bestellhinweise

Andere Ausführungen auf Anfrage

Artikel

Bezeichnung	DN	PN (bar)	G1	SW (mm)
WA 006 HR	6	350	G 1/4"	19
WA 010 HR	10	350	G 3/8"	22
WA 013 HR	13	315	G 1/2"	27
WA 016 HR	16	315	G 5/8"	30
WA 020 HR	20	250	G 3/4"	32
WA 025 HR	25	200	G 1"	41
WA 032 HR	32	160	G 1.1/4"	50
WA 040 HR	40	125	G 1.1/2"	55
WA 050 HR	50	80	G 2"	70

Produktvarianten

WA HR VA Anschlussstück ... HR, VA, Edelstahl