

# WA HS

Anschlussstück ... HS, Stahl

**HANSA FLEX**

## Eigenschaften

**Einsatzbereich** Anschlussarmatur für Metallschläuche

**Anschluss 1** metrisches Außengewinde zylindrisch

**Dichtform 1** 24° Innenkonus

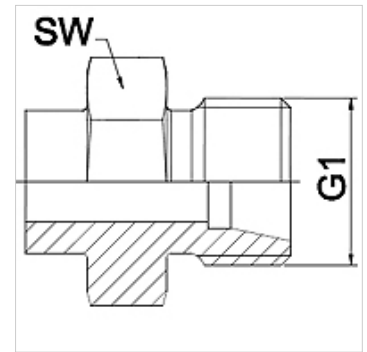
**Norm** DIN 2353  
ISO 8434-1

**Kürzel** CES

**Bauform** gerade

**Baureihe** schwer

**Werkstoff** Stahl (schweißfähig)



## Hinweis

Angegebene Schlüsselweiten sind Richtwerte!

## Bestellhinweise

Andere Ausführungen auf Anfrage

## Artikel

Bezeichnung	DN	PN (bar)	G1	Baureihe	SW (mm)
WA 004 HS	4	630	M 16 x 1,5	8S	17
WA 006 HS	6	630	M 18 x 1,5	10 S	19
WA 008 HS	8	630	M 20 x 1,5	12 S	22
WA 010 HS	10	630	M 22 x 1,5	14 S	24
WA 013 HS	13	400	M 24 x 1,5	16 S	27
WA 016 HS	16	400	M 30 x 2	20 S	32
WA 020 HS	20	400	M 36 x 2	25 S	36
WA 025 HS	25	250	M 42 x 2	30 S	46
WA 032 HS	32	250	M 52 x 2	38 S	55

## Produktvarianten

WA HS VA Anschlussstück ... HS, VA, Edelstahl