

# B NEO

Kolbendichtung, B-NEO

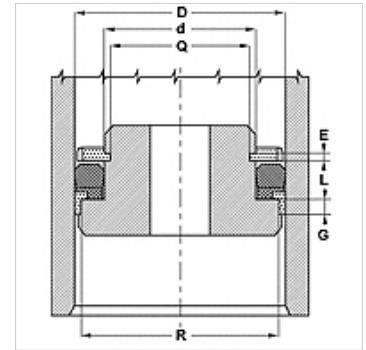
**HANSA FLEX**

## Eigenschaften

<b>Bauart</b>	Kolbendichtung
<b>Betriebsdruck</b>	bis zu 500 bar
<b>Gleitgeschw. max.</b>	0,5 m/s
<b>Temp. min.</b>	-30 °C
<b>Temp. max.</b>	110 °C
<b>Medien</b>	Mineralöle Wasser-Emulsionen
<b>Montage</b>	auf einteiligen Kolben
<b>Werkstoff</b>	(2) Dichtung: gewebeverstärkter NBR (3) Backring: Azetalharz
<b>Anwendung</b>	Hydraulik



Toleranz / Tolerance							
D	d	L	R	P	G	Q	E
H11	±0,08	±0,2	±0,05	±0,1	±0,1	±0,08	±0,1



## Beschreibung

Geringer Platzbedarf.

Hoher Extrusionswiderstand.

## Bestellhinweise

Bei besonderen Betriebsbedingungen (Flüssigkeit, Temperatur, Druck ...) wenden Sie sich bitte an uns.

Anderer Werkstoff möglich: FPM.

## Artikel

Bezeichnung	D (mm)	d (mm)	L (mm)
<b>B 157 102-NEO</b>	40,00	26,0	9,4
<b>B 314 236-NEO</b>	80,00	60,0	14,5
<b>B 354 275-NEO</b>	90,00	70,0	14,5
<b>B 393 314-NEO</b>	100,00	80,0	14,5