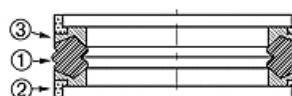
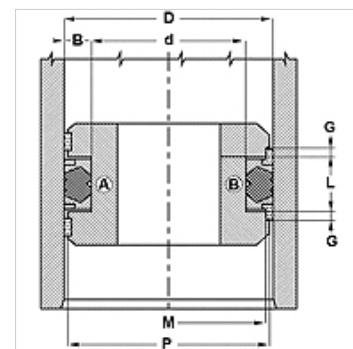


Eigenschaften

Bauart	Kolbendichtsatz
Betriebsdruck	bis zu 300 bar
Gleitgeschw. max.	0,5 m/s
Temp. min.	-30 °C
Temp. max.	110 °C
Medien	Mineralöle Wasser-Emulsionen
Montage	auf einteiligen Kolben A auf mehrteiligen Kolben B
Werkstoff	(1) Dichtung: NBR (2) Führungsring: Azetalharz (3) Stützring: Polyester
Anwendung	Hydraulik



Toleranz / Tolerance						
D	d	L	G	M	P	
H11	+0,12 0	+0,20 0	+0,10 0	± 0,05	± 0,15	



Beschreibung

Sehr gute Dichtwirkung bei Niederdruck.

Einfache Montage.

Einfache Lösung.

Bestellhinweise

Anderer Werkstoff möglich: FPM.

Artikel

Bezeichnung	D (mm)	d (mm)	L (mm)	G (mm)	M (mm)	P (mm)
DAS 30 17	30	17	15,4	6,35	26,50	28,50
DAS 40 24	40	24	18,4	6,35	35,40	38,50
DAS 40 30	40	30	16,4	6,35	35,40	38,50
DAS 50 34	50	34	18,4	6,35	45,41	48,66
DAS 60 44	60	44	18,4	6,35	55,39	58,65
DAS 63 47	63	47	18,4	6,35	58,39	61,63
DAS 70 50	70	50	22,4	6,35	64,18	68,34
DAS 80 60	80	60	22,4	6,35	74,16	78,34
DAS 90 70	90	70	22,4	6,35	84,15	88,31
DAS 100 75	100	75	22,4	6,35	93,14	98,05
DAS 110 85	110	85	22,4	6,35	103,10	108,00
DAS 125 100	125	100	25,4	6,35	118,08	122,96
DAS 130 105	130	105	25,4	9,50	122,60	127,50
DAS 140 115	140	115	25,4	9,50	132,60	137,50
DAS 150 125	150	125	25,4	9,50	142,60	147,50
DAS 160 135	160	135	25,4	9,50	152,60	157,50
DAS 180 155	180	155	25,4	12,70	171,72	177,10
DAS 200 175	200	175	25,4	12,70	191,62	197,00
DAS 220 195	220	195	25,4	12,70	211,62	217,00