

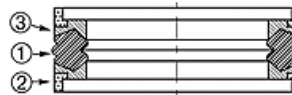
# DBM FPM

Kolbendichtsatz für einteilige Kolben DBM-FPM

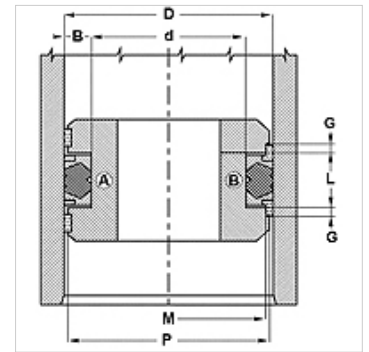
**HANSA FLEX**

## Eigenschaften

<b>Bauart</b>	Kolbendichtsatz
<b>Betriebsdruck</b>	bis zu 300 bar
<b>Gleitgeschw. max.</b>	0,5 m/s
<b>Temp. min.</b>	-30 °C
<b>Temp. max.</b>	110 °C
<b>Medien</b>	Mineralöle Wasser-Emulsionen
<b>Montage</b>	auf ein- oder mehrteiligen Kolben
<b>Werkstoff</b>	(1) Dichtung: FPM (2) Führungsring: Azetalharz (3) Stützring: Polyester
<b>Anwendung</b>	Hydraulik



Toleranz / Tolerance					
D	d	L	G	M	P
H11	+0,12 0	+0,20 0	+0,10 0	± 0,05	± 0,15



## Beschreibung

Sehr gute Dichtwirkung bei Niederdruck.  
Einfache Montage.  
Einfache Lösung.

## Bestellhinweise

Anderer Werkstoff möglich

## Artikel

Bezeichnung	D (mm)	d (mm)	L (mm)	G (mm)	M (mm)	P (mm)
DBM 157 118 FPM	40	30	16,4	6,35	35,40	38,50
DBM 196 133 FPM	50	34	18,4	6,35	45,41	44,66
DBM 236 173 FPM	60	44	18,4	6,35	55,39	58,65
DBM 248 185 FPM	63	47	18,4	6,35	58,39	61,63
DBM 275 196 FPM	70	50	22,4	6,35	64,18	68,34
DBM 314 236 FPM	80	60	22,4	6,35	74,16	78,34
DBM 393 295 FPM	100	75	22,4	6,35	93,14	98,05