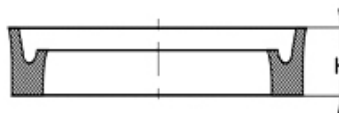
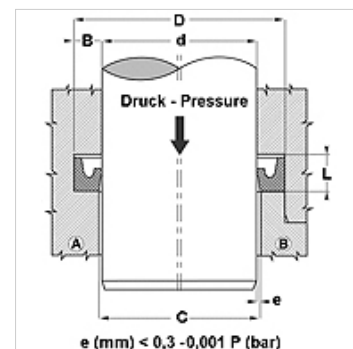


Eigenschaften

Bauart	Stangennutring
Betriebsdruck	bis zu 120 bar
Gleitgeschw. max.	0,5 m/s
Ausführung	Zoll
Temp. min.	-30 °C
Temp. max.	100 °C
Medien	Mineralöle Wasser-Luft
Montage	in geschlossenen Nuten A in offenen Nuten B
Werkstoff	90° Shore A NBR
Anwendung	Hydraulik + Pneumatik



Toleranz / Tolerance		
d	D	L
H8 / f7	H9	+0,5 0

**Beschreibung**

Reibungsarme Dichtung.
Einfache Lösung.

Bestellhinweise

Andere Abmessungen auf Anfrage
Dichtungen mit Durchmesser 20 bis 510 mm können wir kurzfristig anfertigen.

Artikel

Bezeichnung	d (mm)	D (mm)	L (mm)	H (mm)
DDI 18	4,76	11,11	5,5	3,96
DDI 31	7,93	14,28	5,5	3,96
DDI 37	9,52	16,50	5,5	3,96
DDI 50	12,70	21,00	7,0	5,10
DDI 62	15,87	22,22	6,0	4,76
DDI 68	17,46	23,81	6,0	4,60
DDI 75	19,05	25,40	6,0	4,76
DDI 81	20,63	28,58	6,0	4,76
DDI 87	22,22	31,75	6,0	4,76
DDI 100	25,40	38,10	8,0	6,35
DDI 106	26,99	36,51	8,0	6,35
DDI 125	31,75	44,45	8,0	6,35
DDI 137	34,93	50,80	9,5	7,93
DDI 150	38,10	50,80	11,0	9,52
DDI 156	39,69	55,96	11,0	9,52
DDI 162	41,28	50,80	7,0	5,50
DDI 175	44,45	57,15	9,5	7,93
DDI 187	47,63	63,50	11,0	9,52
DDI 212	53,98	69,85	11,0	9,52
DDI 237	60,33	76,20	9,5	7,93
DDI 325	82,55	95,25	9,5	7,93
DDI 350	88,90	101,60	11,0	9,52