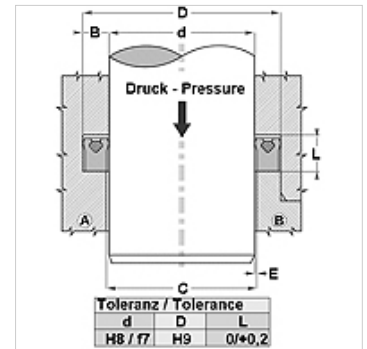


Eigenschaften

Bauart	Stangendichtung
Betriebsdruck	bis zu 400 bar
Gleitgeschw. max.	0,5 m/s
Temp. min.	-30 °C
Temp. max.	80 °C
Medien	Mineralöle
Montage	in geschlossenen Nuten A in offenen Nuten B
Werkstoff	(1) Vorspannring: NBR (2) Dichtung: PUR
Anwendung	Hydraulik



Spaltmaß / Clearance		
Druck bar	E (mm)	
	d < 60 mm	d > 60 mm
50	< 0,40	< 0,50
100	< 0,30	< 0,40
200	< 0,20	< 0,30
300	< 0,15	< 0,20
400	< 0,10	< 0,15



Beschreibung

Sehr gute Dichtwirkung bei Niederdruck.
Hohe Abriebfestigkeit.
Einfache Lösung.

Bestellhinweise

EUS-I-Dichtungen mit Durchmesser 20 bis 510 mm können wir kurzfristig anfertigen.

Artikel

Bezeichnung	d (mm)	D (mm)	L (mm)
EUS-I 025 050	6,35	12,70	3,5
EUS-I 050 075	12,70	19,05	3,5
EUS-I 050 100	12,70	25,40	10,5
EUS-I 075 100-2	19,05	25,40	3,5
EUS-I 075 100	19,05	25,40	5,3
EUS-I 075 100-1	19,05	25,40	7,0
EUS-I 087 112	22,22	28,57	7,0
EUS-I 100 125	25,40	31,75	5,3
EUS-I 100 137	25,40	34,93	8,7
EUS-I 112 137	28,57	34,93	3,5
EUS-I 112 150	28,57	38,10	8,7
EUS-I 125 150	31,75	38,10	5,3
EUS-I 125 150-1	31,75	38,10	7,0
EUS-I 125 162	31,75	41,27	7,0
EUS-I 125 162-1	31,75	41,27	8,7
EUS-I 125 175	31,75	44,45	5,3
EUS-I 125 187	31,75	47,62	8,7
EUS-I 125 187-1	31,75	47,62	10,5
EUS-I 125 200	31,75	50,80	10,5
EUS-I 137 162	34,92	41,27	5,3
EUS-I 137 175	34,92	44,45	8,7
EUS-I 150 187	38,10	47,62	7,0
EUS-I 162 200	41,27	50,80	10,5
EUS-I 175 212	44,45	53,97	7,0
EUS-I 175 212-2	44,45	53,97	8,7
EUS-I 175 212-1	44,45	53,97	10,5
EUS-I 175 225	44,45	57,15	10,5
EUS-I 175 237	44,45	60,32	14,0
EUS-I 187 225	47,62	57,15	5,3
EUS-I 187 225-1	47,62	57,15	10,5
EUS-I 187 237	47,62	60,32	10,5
EUS-I 187 250	47,62	63,50	10,5
EUS-I 200 237	50,80	60,32	8,7
EUS-I 200 237-1	50,80	60,32	10,5
EUS-I 200 250	50,80	63,50	10,5
EUS-I 212 250	53,97	63,50	7,0
EUS-I 212 250-1	53,97	63,50	10,5
EUS-I 225 262-2	57,15	66,67	5,3



Artikel

Bezeichnung	d (mm)	D (mm)	L (mm)
EUS-I 225 262	57,15	66,67	8,7
EUS-I 225 262-1	57,15	66,67	10,5
EUS-I 225 275	57,15	69,85	10,5
EUS-I 250 287	63,50	73,02	8,7
EUS-I 250 287-1	63,50	73,02	10,5
EUS-I 250 300	63,50	76,20	7,0
EUS-I 250 300-1	63,50	76,20	10,5
EUS-I 250 312	63,50	79,37	14,0
EUS-I 262 300	66,67	76,20	5,3
EUS-I 262 300-1	66,67	76,20	10,5
EUS-I 275 325	69,85	82,55	10,5
EUS-I 275 350	69,85	88,90	10,5
EUS-I 275 350-1	69,85	88,90	17,5
EUS-I 287 337	73,02	85,72	10,5
EUS-I 287 350	73,02	88,90	14,0
EUS-I 300 337-1	76,20	85,72	10,5
EUS-I 300 350	76,20	88,90	10,5
EUS-I 300 362	76,20	92,07	10,5
EUS-I 300 362-1	76,20	92,07	14,0
EUS-I 300 375	76,20	95,25	17,5
EUS-I 312 350	79,37	88,90	10,5
EUS-I 312 362	79,37	92,07	10,5
EUS-I 325 375	82,55	95,25	10,5
EUS-I 325 375-1	82,55	95,25	14,0
EUS-I 325 400	82,55	101,60	14,0
EUS-I 350 400	88,90	101,60	10,5
EUS-I 350 450	88,90	114,30	21,0
EUS-I 375 425	95,25	107,95	10,5
EUS-I 375 425-1	95,25	107,95	15,7
EUS-I 375 450	95,25	114,30	14,0
EUS-I 400 450	101,60	114,30	10,5
EUS-I 400 450-1	101,60	114,30	15,7
EUS-I 500 550	127,00	139,70	10,5
EUS-I 550 625	139,70	158,75	17,5