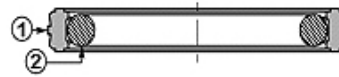
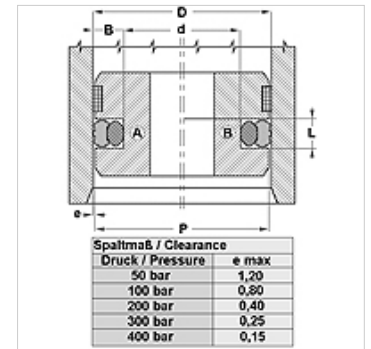


Eigenschaften

Bauart	Kolbendichtsatz
Betriebsdruck	bis zu 400 bar
Gleitgeschw. max.	0,5 m/s
Temp. min.	-30 °C
Temp. max.	80 °C
Medien	Mineralöle
Montage	auf einteiligen Kolben A auf mehrteiligen Kolben B
Werkstoff	(1) Dynamische Dichtung: PUR (2) Statische Dichtung: NBR
Anwendung	Hydraulik



Toleranz / Tolerance		
D	d	L
H9	+0,1 0	+0,2 0



Beschreibung

Einfache Montage.
Geringer Platzbedarf.
Sehr gute Dichtwirkung.
Hohe Abriebfestigkeit.

Bestellhinweise

Dichtungen mit Durchmesser 20 bis 510 mm können wir kurzfristig anfertigen.

Artikel

Bezeichnung	D (mm)	d (mm)	L (mm)	Nuten gemäss
GPS 25	25	14,0	4,2	ISO 5597
GPS 25-1	25	17,5	3,2	ISO 5597
GPS 30	30	22,5	3,2	ISO 5597
GPS 32	32	21,0	4,2	ISO 5597
GPS 32-1	32	24,5	3,2	ISO 5597
GPS 35	35	27,5	3,2	-
GPS 40	40	24,5	6,3	-
GPS 40-1	40	29,0	4,2	ISO 5597
GPS 40-2	40	32,5	3,2	-
GPS 45	45	29,5	6,3	-
GPS 45-1	45	34,0	4,2	-
GPS 49	49	38,0	4,2	-
GPS 50	50	34,5	6,3	ISO 5597
GPS 50-1	50	39,0	4,2	ISO 5597
GPS 55	55	39,5	6,3	-
GPS 55-1	55	44,0	4,2	-
GPS 60	60	44,5	6,3	-
GPS 60-1	60	49,0	4,2	-
GPS 63	63	47,5	6,3	ISO 5597
GPS 63-1	63	52,0	4,2	ISO 5597
GPS 65	65	49,5	6,3	-
GPS 65-1	65	54,0	4,2	-
GPS 70	70	54,5	6,3	-
GPS 70-1	70	59,0	4,2	-
GPS 75	75	59,5	6,3	-
GPS 75-1	75	64,0	4,2	-
GPS 80	80	64,5	6,3	-
GPS 80-1	80	69,0	4,2	-
GPS 85	85	69,5	6,3	-
GPS 90	90	74,5	6,3	-
GPS 100	100	84,5	6,3	ISO 5597
GPS 105	105	89,5	6,3	-
GPS 110	110	94,5	6,3	-
GPS 120	120	104,5	6,3	-
GPS 125	125	109,5	6,3	ISO 5597
GPS 130	130	114,5	6,3	-
GPS 140	140	119,0	8,1	-



Artikel

Bezeichnung	D (mm)	d (mm)	L (mm)	Nuten gemäss
GPS 150	150	129,0	8,1	-
GPS 160	160	139,0	8,1	ISO 5597
GPS 170	170	149,0	8,1	-
GPS 180	180	159,0	8,1	-
GPS 200	200	179,0	8,1	ISO 5597