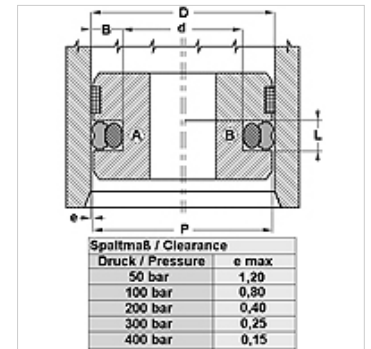


Eigenschaften

Betriebsdruck	bis zu 400 bar
Gleitgeschw. max.	0,5 m/s
Temp. min.	-30 °C
Temp. max.	80 °C
Medien	Mineralöle
Montage	auf einteiligen Kolben A auf mehrteiligen Kolben B
Werkstoff	(1) Dynamische Dichtung: PUR (2) Statische Dichtung: NBR



Toleranz / Tolerance		
D	d	L
H9	+0,1 0	+0,2 0



Beschreibung

Einfache Montage.
Geringer Platzbedarf.
Hohe Abriebfestigkeit.
Sehr gute Dichtwirkung.

Bestellhinweise

Dichtungen mit Durchmesser 20 bis 510 mm können wir kurzfristig anfertigen.

Artikel

Bezeichnung	D (mm)	d (mm)	L (mm)
GPS 35-1-LP	35,00	24,00	4,2
GPS 38-LP	38,00	30,50	3,2
GPS 130-1-LP	130,00	109,00	8,1