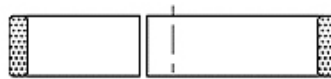
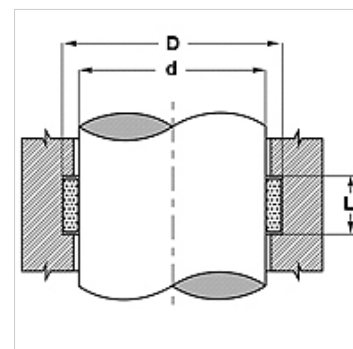


Eigenschaften

Gleitgeschw. max.	0,8 m/s
Flächenpressung	bei 20°C 15 N/mm ² ; bei 100°C 10 N/mm ²
Temp. min.	-30 °C
Temp. max.	110 °C
Medien	Mineralöle Wasser-Emulsionen
Montage	in die Nut einlegen
Werkstoff	Azetalarz + Glasfaser



Toleranz / Tolerance		
d	D	L
f7	+0,05 0	+0,10 0



Hinweis

Berechnung der Querkraft; $F = p \times D \times L \times n$

F= maximale Querkraft (N)

p= Maximale Flächenpressung (N/mm²)

D x L= projizierte Fläche (mm²)

n= Anzahl Ringe

Beschreibung

Einfache Einbaunut-Bearbeitung und Montage.

Hohe Tragfähigkeit.

Niedriger Verschleissfaktor und geringer Reibungskoeffizient (zw. 0,05 und 0,1) in vielen Abmessungen lieferbar.

Bestellhinweise

Führungsringe mit Durchmesser 20 bis 510 mm können wir kurzfristig anfertigen.

Artikel

Bezeichnung	D (mm)	d (mm)	L (mm)
I-DWR 18-2-9.6	22	18	9,60
I-DWR 20-2-9.6	24	20	9,60
I-DWR 25-2-9.6	29	25	9,60
I-DWR 28-2-9.6	32	28	9,60
I-DWR 30-2-9.6	34	30	9,60
I-DWR 30-3-9.6	36	30	9,60
I-DWR 32-2-9.6	36	32	9,60
I-DWR 32-3-10	38	32	10,00
I-DWR 34-2-9.6	38	34	9,60
I-DWR 35-2-9.6	39	35	9,60
I-DWR 35-2-12.8	39	35	12,80
I-DWR 35-3-9.6	41	35	9,60
I-DWR 36-2-9.6	40	36	9,60
I-DWR 36-3-9.6	42	36	9,60
I-DWR 38-2-9.6	42	38	9,60
I-DWR 38-2-18	42	38	18,00
I-DWR 40-2-9.6	44	40	9,60
I-DWR 40-3-9.6	46	40	9,60
I-DWR 40-3-12.8	46	40	12,80
I-DWR 42-3-9.6	48	42	9,60
I-DWR 44-3-9.6	50	44	9,60
I-DWR 45-3-9.6	51	45	9,60
I-DWR 45-3-12.8	51	45	12,80
I-DWR 48-3-9.6	54	48	9,60
I-DWR 50-3-9.6	56	50	9,60
I-DWR 50-3-12.8	56	50	12,80
I-DWR 53-3-9.6	59	53	9,60
I-DWR 55-3-9.6	61	55	9,60
I-DWR 55-3-12.8	61	55	12,80
I-DWR 56-3-12.8	62	56	12,80
I-DWR 60-3-12.8	66	60	12,80
I-DWR 63-3-12.8	69	63	12,80



Artikel

Bezeichnung	D (mm)	d (mm)	L (mm)
I-DWR 65-3-12.8	71	65	12,80
I-DWR 70-3-12.8	76	70	12,80
I-DWR 75-3-12.8	81	75	12,80
I-DWR 75-3-19.2	81	75	19,20
I-DWR 76-3-12.8	82	76	12,80
I-DWR 78-3-25	84	78	25,00
I-DWR 80-3-12.8	96	80	12,80
I-DWR 90-3-12.8	96	90	12,80
I-DWR 100-3-12.8	106	100	12,80
I-DWR 105-3-12.8	111	105	12,80
I-DWR 105-3-19.2	111	105	19,20
I-DWR 110-3-12.8	116	110	12,80
I-DWR 110-3-25.75	116	110	25,75
I-DWR 115-3-12.8	121	115	12,80
I-DWR 125-3-12.8	131	125	12,80
I-DWR 130-3-12.8	136	130	12,80
I-DWR 145-3-12.8	151	145	12,80
I-DWR 160-3-19.2	166	160	19,20
I-DWR 200-3-19.2	206	200	19,20