

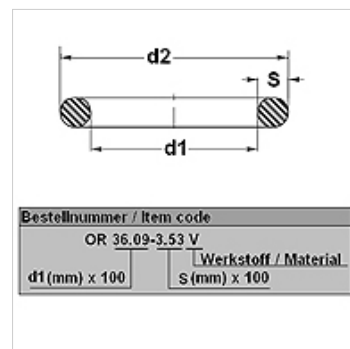
# OR 70° Shore EPDM

O-Ring, 70SH EPDM schwefelvernetzt

**HANSA FLEX**

## Eigenschaften

<b>Bauart</b>	O-Ring
<b>Temp. min.</b>	-30 °C
<b>Temp. max.</b>	120 °C
<b>Medien</b>	HFC, HFD, Dampf Luft
<b>Werkstoff</b>	EPDM schwefelvernetzt 70 Shore



## Artikel

Bezeichnung	d1 (mm)	d2 (mm)	s (mm)
OR 7-3 E 70S	7,00	13,00	3,00
OR 12-2 E 70S	12,00	16,00	2,00
OR 15-2 E 70S	15,00	19,00	2,00
OR 20-2 E 70S	20,00	24,00	2,00