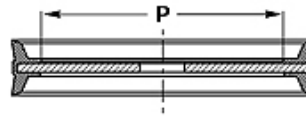
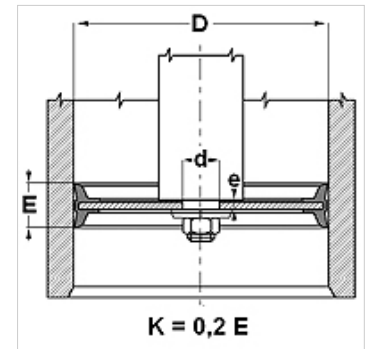


Eigenschaften

Bauart	Komplettkolben
Betriebsdruck	bis zu 10 bar
Gleitgeschw. max.	1,0 m/s
Temp. min.	-30 °C
Temp. max.	110 °C
Medien	Mineralöle Wasser-Luft
Montage	mit der Gummiseite auf den Kolbenstangenabsatz schieben und mit Scheibe und Mutter befestigen.
Werkstoff	85° Shore A NBR, mit Stahlkern
Anwendung	Pneumatik



Toleranz / Tolerance		
D	d	E
H11	f8	± 0,50



Hinweis

Toleranz: D= H11; d= f8; E= +/-0,5

Beschreibung

Komplettkolben.

Bestellhinweise

Bei besonderen Betriebsbedingungen (Flüssigkeit, Temperatur, Druck ...) wenden Sie sich bitte an uns.
Anderer Werkstoff möglich: FPM, EPDM.

Artikel

Bezeichnung	D (mm)	d (mm)	P (mm)	E (mm)	e (mm)
TDOP 25	25	8	15,6	12	3,8
TDOP 32	32	8	20,0	15	3,8
TDOP 40	40	10	27,0	18	4,8
TDOP 50	50	10	37,0	18	4,8
TDOP 60	60	12	43,0	22	6,0
TDOP 63	63	12	43,0	22	6,0
TDOP 063-1	63	16	43,0	22	6,0
TDOP 65	65	12	43,0	25	6,0
TDOP 70	70	12	50,0	25	6,0
TDOP 80	80	16	55,0	24	6,0
TDOP 100	100	20	75,0	26	7,0
TDOP 125	125	20	95,0	26	9,6
TDOP 160	160	27	129,0	30	10,8
TDOP 200	200	27	169,0	35	11,4