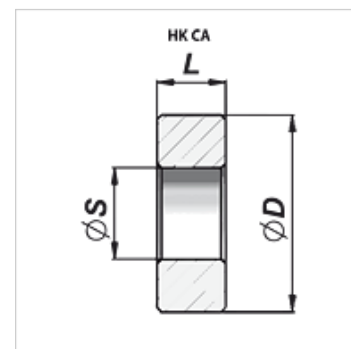


HK CA

Steckkolben ohne Führung für Plungerzylinder

Eigenschaften

Werkstoff Stahl S355J0 (Fe510C)



Artikel

Bezeichnung	Ø D (mm)	Ø S (mm)	L (mm)	Gewicht (kg)
HK CA 35	34,0	15	10	0,06
HK CA 40	38,0	20	15	0,10
HK CA 45	43,0	20	15	0,13
HK CA 50	48,0	20	20	0,23
HK CA 60	58,0	27	20	0,32
HK CA 70	68,0	27	20	0,48