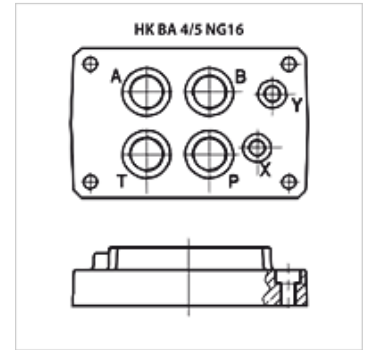


HK BA 4/5 NG16

Einzelanschlussplatte NG 16

Eigenschaften

Lieferumfang	inkl. Schraubensatz (4 Stk. M10 x 50 und 2 Stk. M6 x 30)
Werkstoff	Material: Stahl (350 bar)
Anschluss	ISO/Cetop 07 NG16



Hinweis

Weitere Grundplatten auf Anfrage

Artikel

Bezeichnung	Stationen	Anschlüsse A + B	Anschlüsse P + T	Höhe (mm)	Breite (mm)	Länge (mm)	Gewicht (kg)
HK BA 418	Einzelanschluss	G 3/4"-unten	G 3/4"-unten	45	115	179	3,5
HK BA 518	Einzelanschluss	G 1"-unten	G 1"-unten	65	120	179	8,0