

HK BA 6 NG25

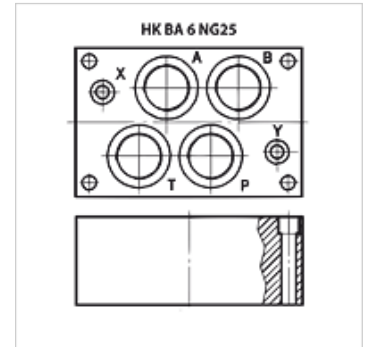
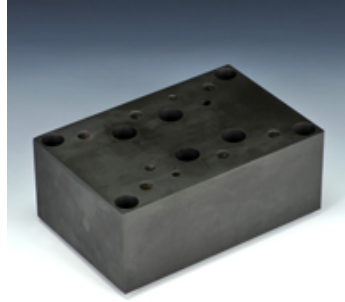
Einzelanschlussplatte NG 25

Eigenschaften

Lieferumfang inkl. Schraubensatz (6 Stk. M12 x 50)

Werkstoff Material: Stahl (350 bar)

Anschluss ISO/Cetop 08 NG25



Hinweis

Weitere Grundplatten auf Anfrage

Artikel

Bezeichnung	Stationen	Anschlüsse A + B	Anschlüsse P + T	Höhe (mm)	Breite (mm)	Länge (mm)	Gewicht (kg)
HK BA 618	Einzelanschluss	G 1.1/4"-unten	G 1.1/4"-unten	80	135	205	13,5