

HK BA AGRL

Aufbauplatte für Rückschlagventil AGRL

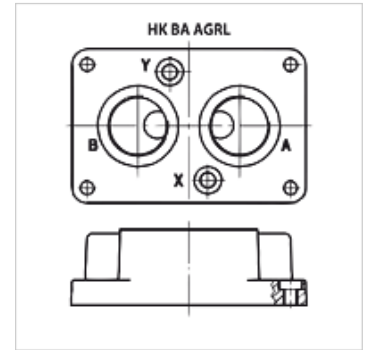
HANSA FLEX

Eigenschaften

Lieferumfang inkl. Schraubensatz

Werkstoff Material: Stahl (350 bar)

Anschluss ISO/Cetop P



Artikel

Bezeichnung	für Ventiltyp	Stationen	Anschlüsse	Höhe (mm)	Breite (mm)	Länge (mm)	Lieferumfang	Gewicht (kg)
HK BA 305	HK AGL 10	Einzelanschluss	A+B 1/2"-unten; X+Y 1/4"-unten	30	90	113	inkl. Schraubensatz (4 Stk. M10 x 45)	1,0
HK BA 505	HK AGL 20	Einzelanschluss	A+B 1"-unten; X+Y 1/4"-unten	42	103	133	inkl. Schraubensatz (4 Stk. M10 x 45)	2,0
HK BA 705 A	HK AGL 32	Einzelanschluss	A+B 1.1/2"-unten; X+Y 1/4"-unten	60	121	184	inkl. Schraubensatz (6 Stk. M10 x 100)	7,5

ist Zubehör zu folgenden Produkten

HK AGRL Rückschlagventil für Plattenaufbau Cetop P