

HK BA QV

Aufbauplatte für Stromregelventil QV

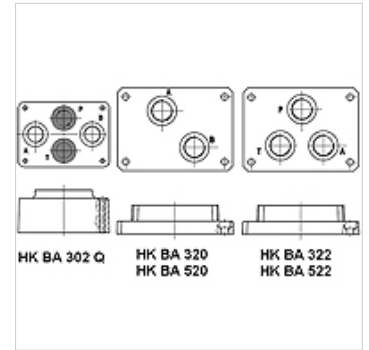
HANSA FLEX

Eigenschaften

Lieferumfang inkl. Schraubensatz

Werkstoff Material: Stahl (350 bar)

Anschluss ISO/Cetop 03, 06, 07



Artikel

Bezeichnung	Anschlüsse	für Ventiltyp	Stationen	Höhe	Breite	Länge	Lieferumfang	Gewicht
				(mm)	(mm)	(mm)		
HK BA 302 Q	A+B 1/2"-unten; P+T verschlossen	HK QV 06	Einzelanschluss	53	80	112	inkl. Schraubensatz (4 Stk. M5 x 70)	1,8
HK BA 320	A+B 1/2"-unten	HK QV 10 2	Einzelanschluss	35	106	140	inkl. Schraubensatz (4 Stk. M8 x 80)	4,2
HK BA 322	A+P+T 1/2"-unten	HK QV 10 3	Einzelanschluss	35	106	140	inkl. Schraubensatz (4 Stk. M8 x 80)	4,2
HK BA 520	A+B 1"-unten	HK QV 20 2	Einzelanschluss	45	130	180	inkl. Schraubensatz (4 Stk. M10 x 80)	5,5
HK BA 522	A+P+T 1"-unten	HK QV 20 3	Einzelanschluss	45	130	180	inkl. Schraubensatz (4 Stk. M10 x 80)	5,5

ist Zubehör zu folgenden Produkten

HK QV Stromregelventil für Plattenaufbau Cetop