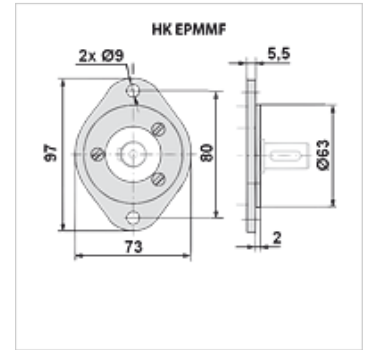


# HK EPMM F

Flansch für Gerotormotor

## Eigenschaften

Verwendung für Gerotormotor Typ EPMM



## Hinweis

Befestigung am Motor mit 3 Schrauben M6x14  
Anzugsdrehmoment 5 - 6 Nm

## Artikel

Bezeichnung	Gewicht (kg)
HK EPMM F	0,5

## ist Zubehör zu folgenden Produkten

HK EPMM C	Gerotormotor EPMM
-----------	-------------------