

PA 700 AJ 45

Pressarmatur, DKJ W45°

Eigenschaften

Einsatzbereich Pressarmatur für HD 400 Schläuche

Anschluss 1 UN/UNF-Muttergewinde

Dichtform 1 74° Innenkonus

Kürzel DKJ

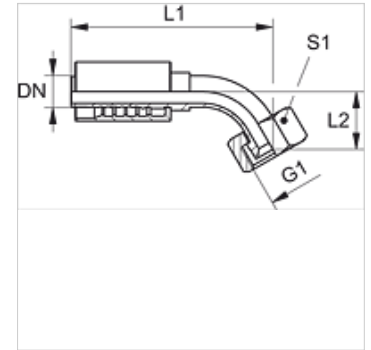
Norm ISO 8434-2

Einbindung mit Ausreißsicherung (Interlock)

Lieferumfang Pressnippel + Pressfassung

Werkstoff Stahl

Oberfläche galvanisch beschichtet



Artikel

Bezeichnung	DN	Size	Zoll	Betriebsdruck (bar)	G1	L1 (mm)	L2 (mm)	S1
PA 713 AJ 45	12	8	1/2"	345,0	3/4" -16 UNF	92,8	21,5	24
PA 713 AJ 16 45	12	8	5/8"	345,0	7/8" -14 UNF	92,8	20,0	25
PA 716 AJ 45	16	10	5/8"	345,0	7/8" -14 UNF	116,5	25,0	25
PA 716 AJ 20 45	16	10	5/8"	345,0	1.1/16" -12 UN	114,0	23,5	32