

## Eigenschaften

**Einsatzbereich** Pressarmatur für HD 400 Schläuche

**Anschluss 1** UN/UNF-Muttergewinde

**Dichtform 1** flachdichtend

**Kürzel** ORFS

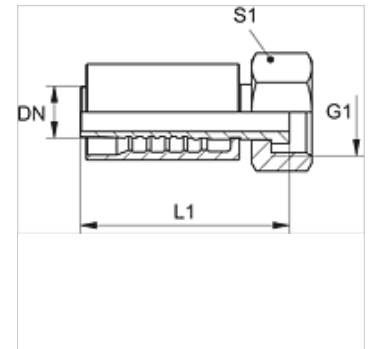
**Norm** ISO 8434-3

**Einbindung** mit Ausreißsicherung (Interlock)

**Lieferumfang** Pressnippel + Pressfassung

**Werkstoff** Stahl

**Oberfläche** galvanisch beschichtet



## Artikel

Bezeichnung	DN	Size	Zoll	Betriebsdruck (bar)	G1	L1 (mm)	S1
PA 713 AJF	12	8	1/2"	413,0	13/16" -16 UN	65,8	27
PA 716 AJF	16	10	5/8"	413,0	1" -14 UNS	82,0	30
PA 716 AJF 20	16	10	5/8"	413,0	1.3/16" -12 UN	82,0	36
PA 720 AJF	19	12	3/4"	413,0	1.3/16" -12 UN	107,0	36
PA 720 AJF 25	19	12	3/4"	413,0	1.7/16" -12 UN	108,4	41
PA 725 AJF	25	16	1"	413,0	1.7/16" -12 UN	122,0	41