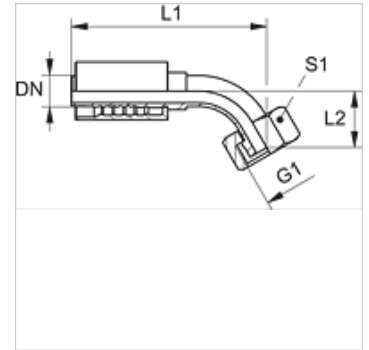


PA 700 AJF 45

Pressarmatur, ORFS W45°

Eigenschaften

Einsatzbereich	Pressarmatur für HD 400 Schläuche
Anschluss 1	UN/UNF-Muttergewinde
Dichtform 1	flachdichtend
Kürzel	ORFS
Norm	ISO 8434-3
Einbindung	mit Ausreißsicherung (Interlock)
Lieferumfang	Pressnippel + Pressfassung
Werkstoff	Stahl
Oberfläche	galvanisch beschichtet



Artikel

Bezeichnung	DN	Size	Zoll	Betriebsdruck (bar)	G1	L1 (mm)	L2 (mm)	S1
PA 713 AJF 45	12	8	1/2"	413,0	11/16" -16 UN	91,5	21,5	27
PA 716 AJF 45	16	10	5/8"	413,0	1" -14 UNS	111,0	20,0	30
PA 720 AJF 45	19	12	3/4"	413,0	1.3/16" -12 UN	133,0	26,5	36
PA 725 AJF 45	25	16	1"	413,0	1.7/16" -12 UN	160,5	31,0	41