

## Eigenschaften

**Einsatzbereich** Pressarmatur für HD 400 Schläuche

**Anschluss 1** BSP-Außengewinde zylindrisch

**Dichtform 1** 60° Innenkonus

**Kürzel** AGR

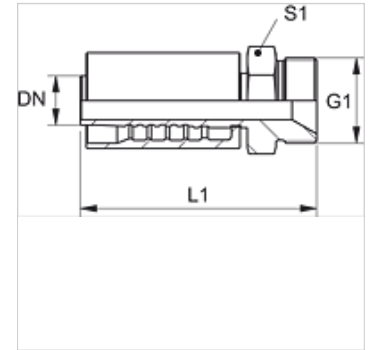
**Norm** ISO 8434-6  
BS 5200

**Einbindung** mit Ausreißsicherung (Interlock)

**Lieferumfang** Pressnippel + Pressfassung

**Werkstoff** Stahl

**Oberfläche** galvanisch beschichtet



## Artikel

| Bezeichnung | DN | Size | Zoll | Betriebsdruck<br>(bar) | G1         | L1<br>(mm) | S1 |
|-------------|----|------|------|------------------------|------------|------------|----|
| PA 713 HB   | 12 | 8    | 1/2" | 420,0                  | G 1/2" -14 | 79,3       | 27 |
| PA 716 HB   | 16 | 10   | 5/8" | 420,0                  | G 5/8" -14 | 92,8       | 30 |
| PA 720 HB   | 19 | 12   | 3/4" | 420,0                  | G 3/4" -14 | 97,5       | 32 |
| PA 725 HB   | 25 | 16   | 1"   | 420,0                  | G 1" -11   | 114,5      | 41 |